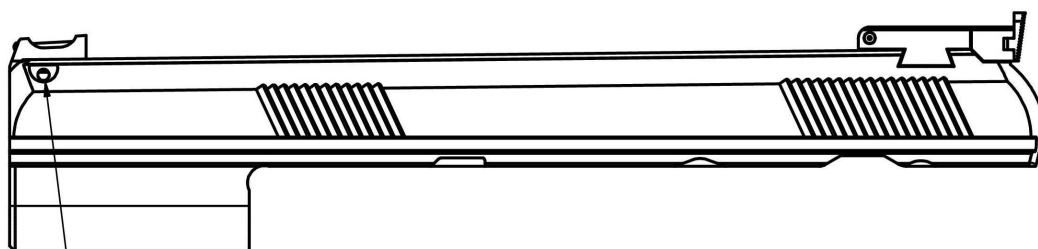
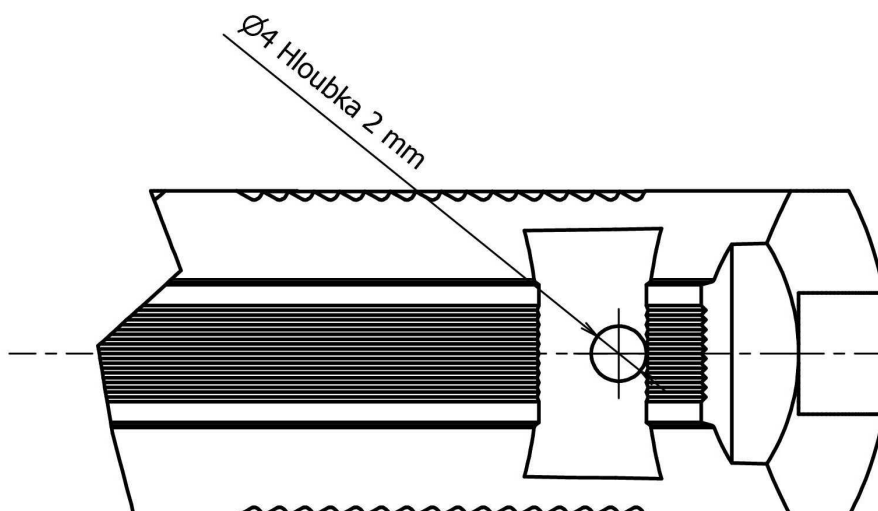
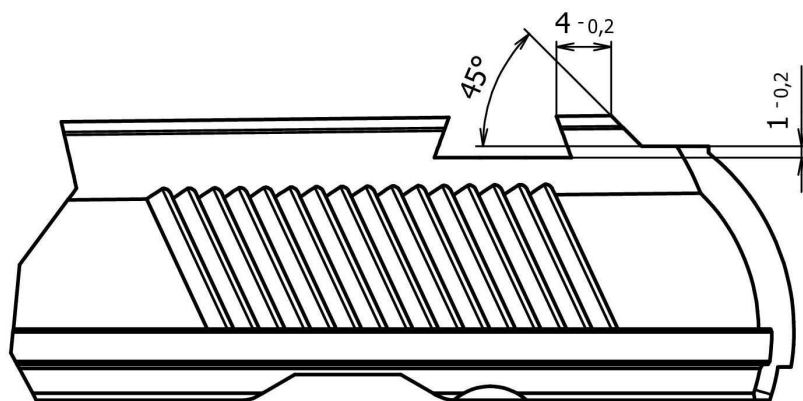


Úprava závěru na pistoli CZ 75, CZ 85, CZ 97, CZ 75 SP-01 a jiné
pro montáž mikrometricky stavitelného hledí Target



Po nalepnutí mušky do drážky
opatrně svrtat vrtákem $\text{Ø}2$ mm